



СПРУТКАМ

Импортозамещение CAD/CAM систем

СПУРТКАМ - CAD/CAM система.
Состоит в реестре отечественного ПО



О компании



СПРУТ-ТЕХНОЛОГИЯ

Команда СПРУТ-Технологии работает над разработкой программного обеспечения для ЧПУ с 1987 года.


За этот период мы приобрели большой опыт и знания в области CAD/CAM. Наша команда состоит из экспертов и практиков в технологиях и инструментах, необходимых чтобы сделать программирование ЧПУ проще, быстрее и эффективнее для наших пользователей.

Более

35 лет

Разработки программного обеспечения для ЧПУ и промышленных роботов

3 000 Пользователей



Главный офис
СПРУТ-Технологии
находится в городе
Набережные Челны

90 Компаний
партнеров

Продукты



СПРУТКАМ **ПРО**

Система разработки управляющих программ
для станков с ЧПУ



СПРУТКАМ **Робот**

Система разработки управляющих программ
для промышленных роботов



СПРУТ-ОКП

Система оперативно-календарного планирования
и диспетчеризации производства



СПРУТ-ТП

Система проектирования и нормирования
технологических процессов



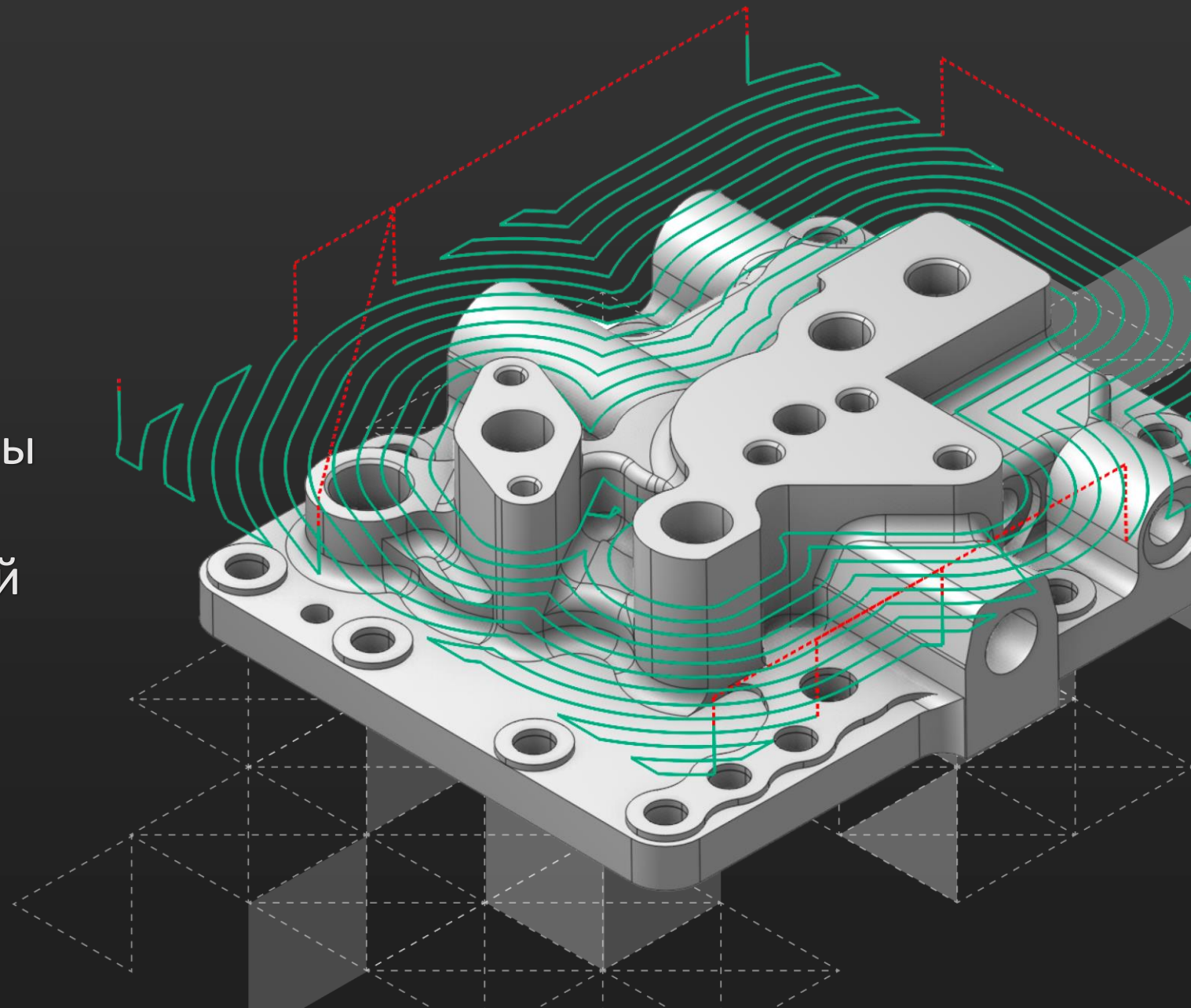
С нашими системами работают более
3000 предприятий в России

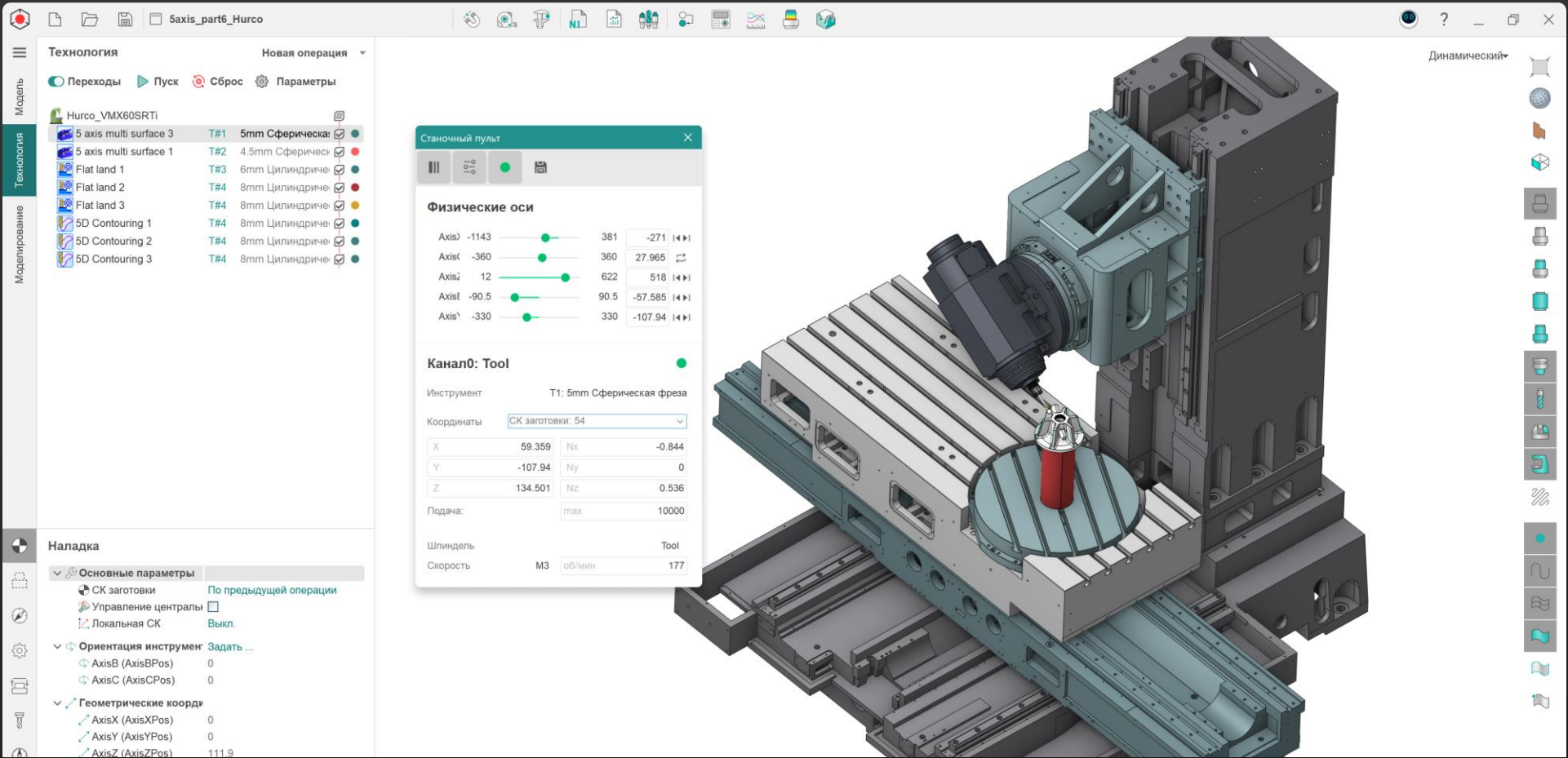
Экспертность



СПРУТКАМ

Ядро системы, все алгоритмы
расчета траекторий,
моделирования собственной
разработки





Простой интерфейс и понятная российскому технологу логика работы



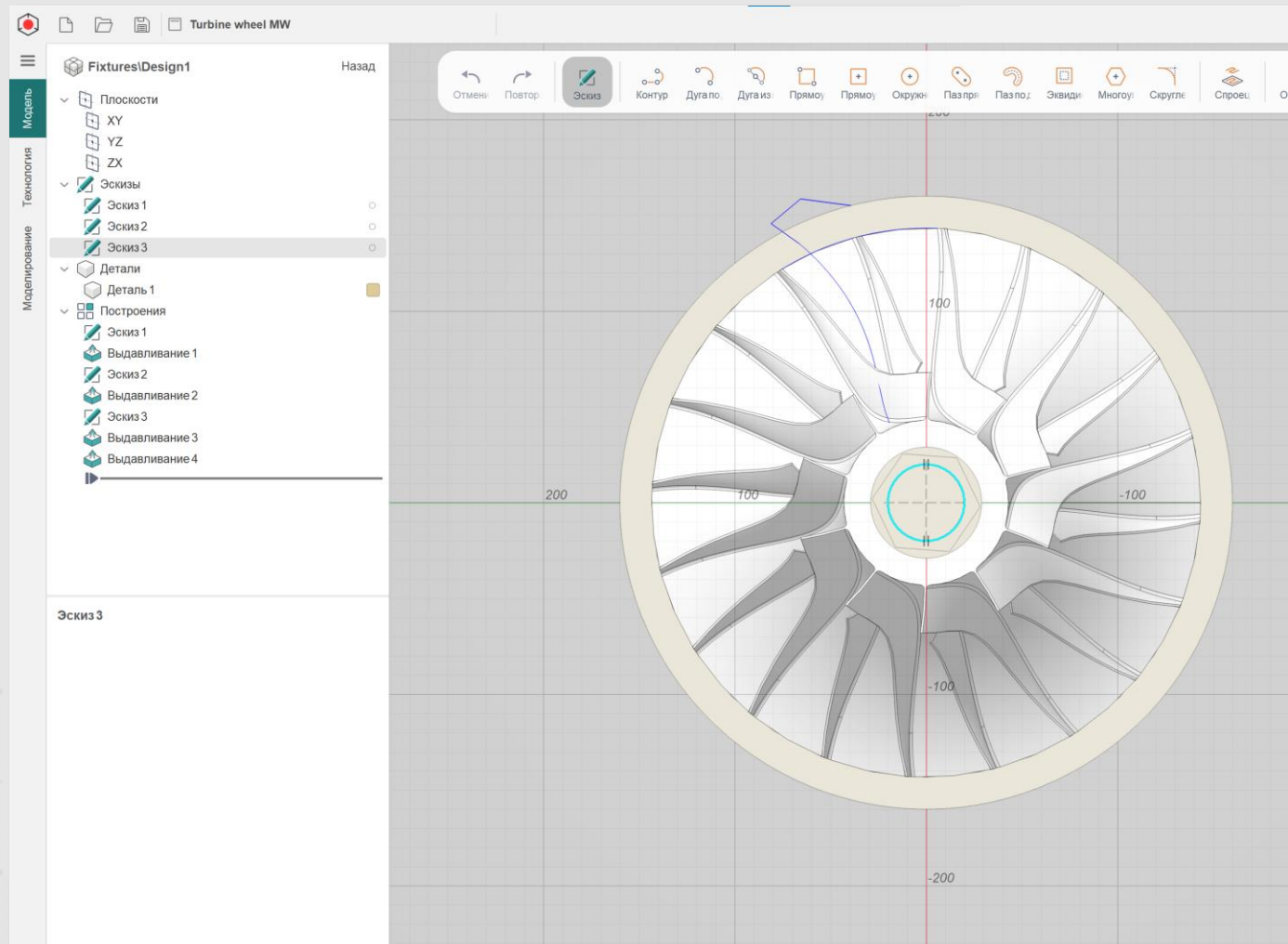
Интеграция с отечественными CAD системами **Компас 3D**



Модуль **НСТюнер** позволяющий использовать архив управляющих программ разработанных в зарубежных системах



Запуск СПРУТКАМ под **Wine** уже возможен. Мы делаем удобный для пользователей инсталлятор для запуска **СПРУТКАМ под Wine в AstraLinux**





Интеграция с PLM системами



САРУС
РОСАТОМ



- Интеграция с ЛОЦМАН: PLM (в процессе)
- Разработан API позволяющий осуществлять интеграцию СПРУТКАМ в различные PLM системы предприятий



Примеры успешного импортозамещения зарубежной САМ-системы на СПРУТКАМ





На текущий момент плотно занимаемся
с предприятиями которые входят в крупные корпорации



На этапе опытно-промышленной
эксплуатации и внедрения



СПРУТКАМ

Импортозамещение по зарубежным программным продуктам

PowerMILL, FeatureCAM

АО "ОКБ "Новатор", г. Екатеринбург
ООО НПП "Прима", г. Н.Новгород
ООО "ОКБМ", г. Воронеж
АО "Высокие Технологии", г. Подольск
ООО "Фросто", г. Чебоксары
ФГУП "Комбинат "Электрохимприбор",
г. Лесно Росатом

MasterCAM

АО "ФНПЦ "ПО "Старт" им. М.В. Проценко"

SolidCAM

АО "Завод полупроводниковых приборов"

NX

ПАО КАМАЗ
АО "НИИ СТТ" АО"НИИ СОВРЕМЕННЫХ
ТЕЛЕКОММУНИКАЦИОННЫХ ТЕХНОЛОГИЙ"

CREO

АО «ОКБ Факел», г. Калининград (Роскосмос)
АО "Уральский турбинный завод", г. Екатеринбург

Esprit

ООО "Новые технологии и материалы"
АО «СЭГЗ» (Сарапульский электрогенераторный завод), г. Сарапул



СПРУТКАМ

**Компании, заключившие партнерские
соглашения с ООО СПРУТ-Технология**

Диджит Про Урал (ПЛМ УРАЛ)

г.Екатеринбург

Би Питрон (Тринитум)

г.Санкт-Петербург

Кам Системы

г.Санкт-Петербург

Сиэс Групп АО

г.Москва

Клио-Софт

г.Москва

Аксофт

г.Москва

ЛО ЦНИТИ

г.Москва

ПроЧПУ (ИП Анпилогов Д.)

г.Казань

ЭММАРК

г.Челябинск

ДельтаКам

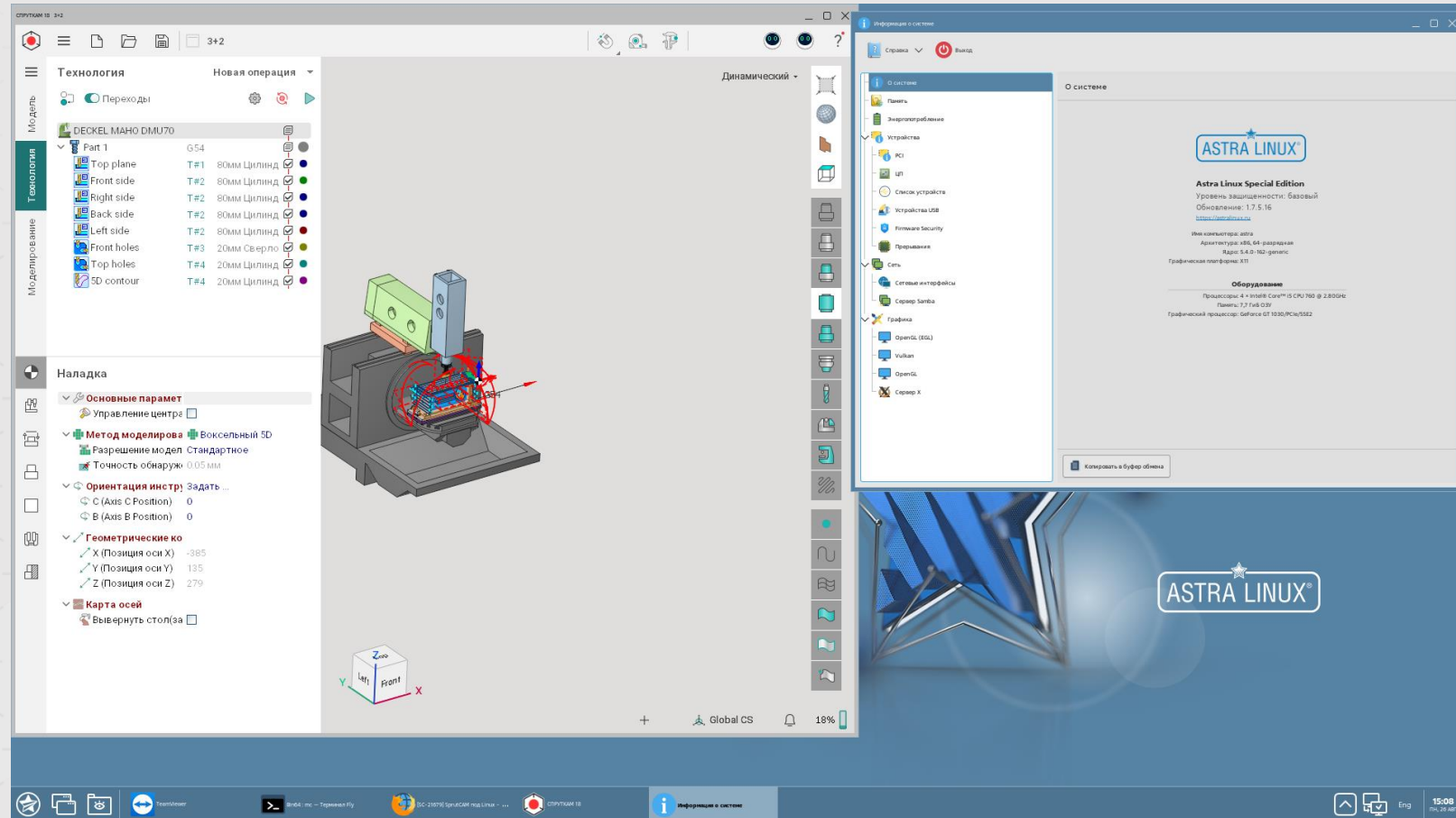
г. Москва, Самара, Санкт-Петербург



СПРУТКАМ

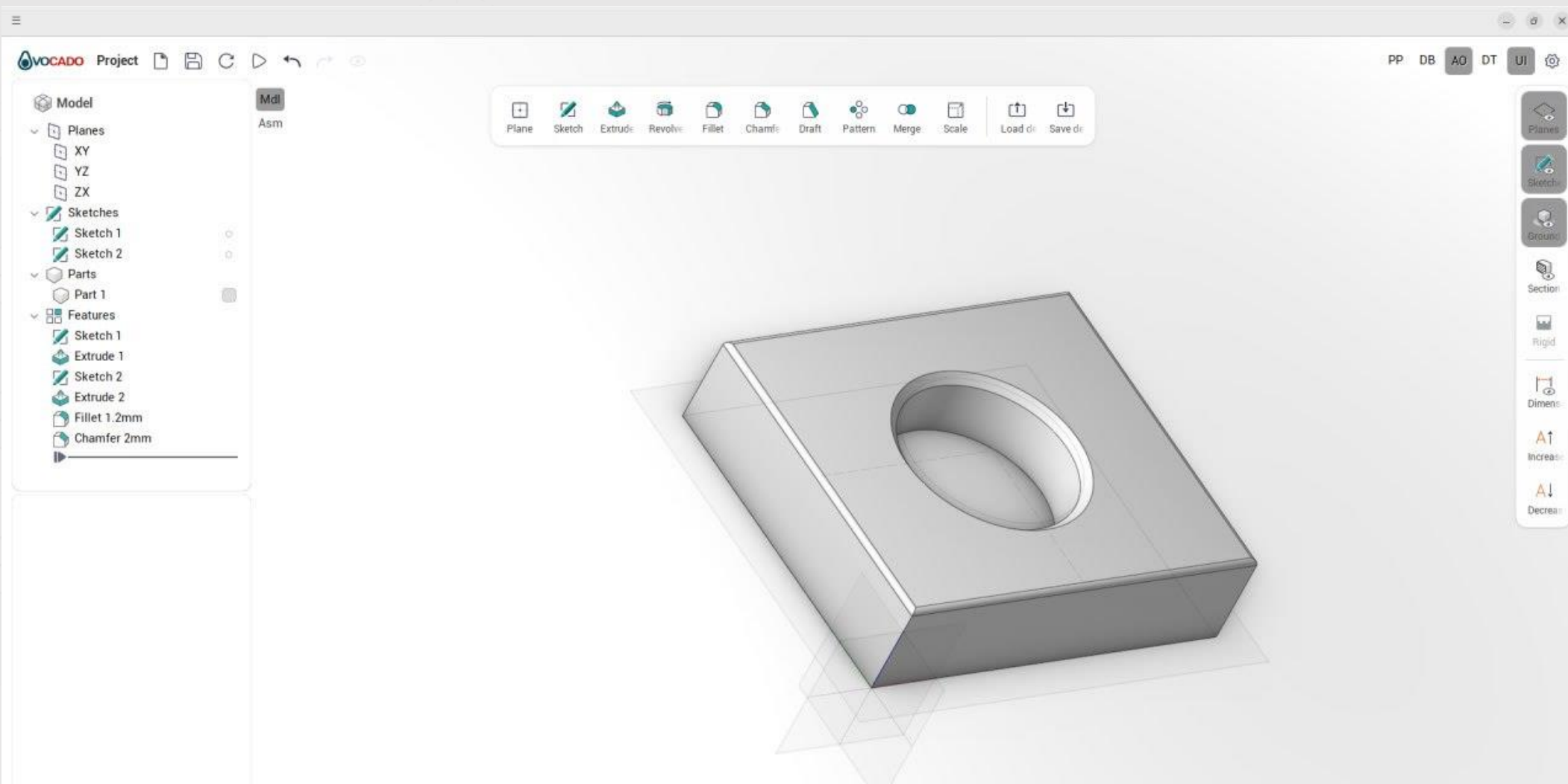
Версия для АСТРА LINUX

- Обеспечена работоспособность базового функционала
- Разработан инсталлятор для установки СПРУТКАМ в ОС АСТРА LINUX
- Обеспечена поддержка сетевых лицензий и лицензий под электронный ключ защиты





Ведутся работы по изучению возможности миграции версии SPRUTCAM для работы непосредственно под нативный LINUX





**По программированию
станков с ЧПУ**

- Расширение функционала 5 осевой непрерывной обработки
- Использование ИИ в технологии, подборе инструмента, режимах обработки
- ИИ - ассистент техподдержки

**По программированию
промышленных роботов**

- Развитие аддитивных технологий
- Покрyтия, сварка, выкладка композиционных материалов
- Гибридное программирование промышленных роботов



СПРУТКАМ



Проблемы работы с Linux

Отсутствие тех. поддержки разработчиков по Wine.

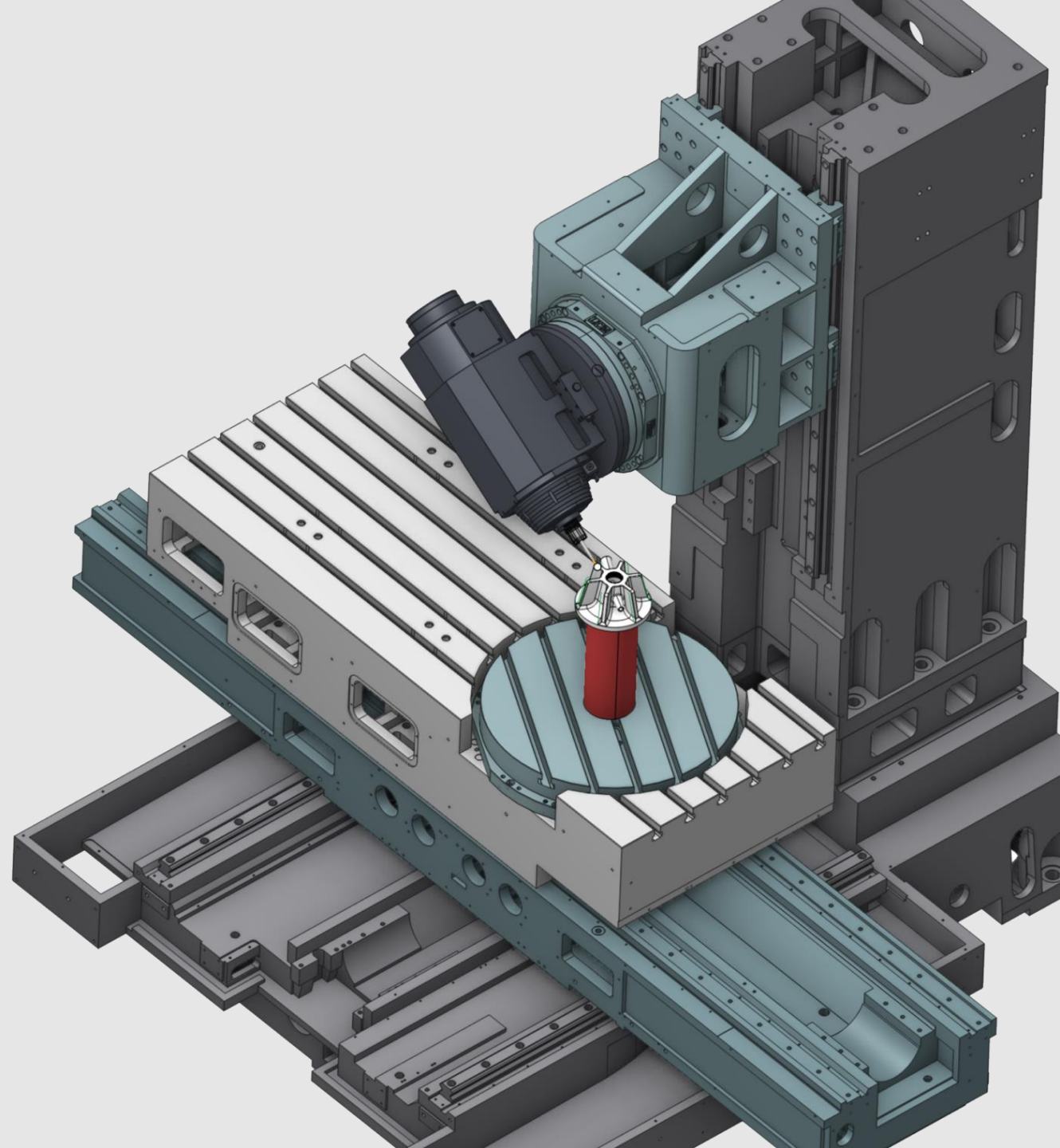
Нужны специальные курсы по углублённому изучению Астра Линукс для разработчиков приложений.



Предложения

Субсидирование покупателей станков
отечественного производства на
приобретение отечественных САМ систем

Субсидировать приобретателей
отечественных САМ систем участвующих
в программе по импортозамещению ПО





СПРУТКАМ

ООО «СПРУТ-Технология»
г. Набережные Челны
Вахитова пр., 54Г, пом. 1008
тел.: 8-495-369-00-67
факс: (8552) 59-94-10
E-mail: info@sprut.ru